

## Kiegészítő asztalok mosogatógéphez Hosszú görgős konvektorok

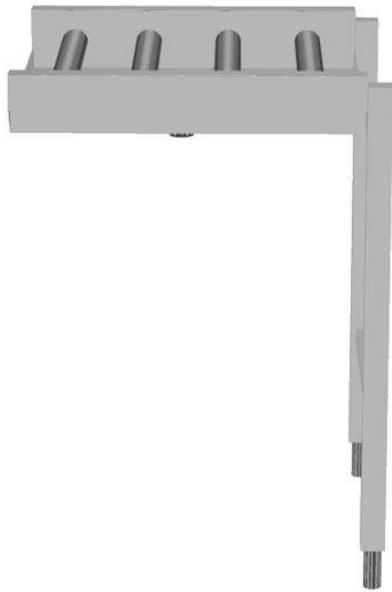
TERMÉK # \_\_\_\_\_

MODELL # \_\_\_\_\_

NÉV # \_\_\_\_\_

SIS # \_\_\_\_\_

AIA # \_\_\_\_\_



865192 - 865193 - 863026 - 863027 - 863028 - 863029 -  
865194 - 863030 - 863031 - 863032 - 863033 - 865195 -  
863034 - 863035 - 863036 - 863037 - 863038

### Rövid leírás

#### Termék szám

AISI 304 rozsdamentes acél konstrukció. Medence döntött aljjal és leürítéssel. Hosszú műanyag görgők. 40x40mm-es lábak, melyek állítható magasságúak. 500x500mm-es mosogatókosarakhoz tervezve.

### Fő jellemzők

- Az asztal használható a be és/vagy kivezető oldalon.
- Önmagában is csatlakoztatható a mosogatógéphez, de egyéb asztalokkal is kombinálható.
- Az asztal rack type mosogatógéphez és kalapos mosogatógéphez is alkalmas. A rack type mosogatógép közvetlenül csatlakoztatható az asztalhoz, míg a kalapos mosogatógéphez történő csatlakoztatáshoz opcionális tartozékokat kell rendelni.
- Szállítószalag, lábbal az egyik oldalán.
- Egyszerű és gyors összeszerelés.
- Tovább fejlesztett végállás kapcsoló a jobb tisztíthatóság és megbízhatóság érdekében.
- A leürítés 360°-ban fordítható.
- 500x500 mm-es kosarakhoz való.
- Manuális kosármozgatás hosszú görgőkkel.

### Konstrukció

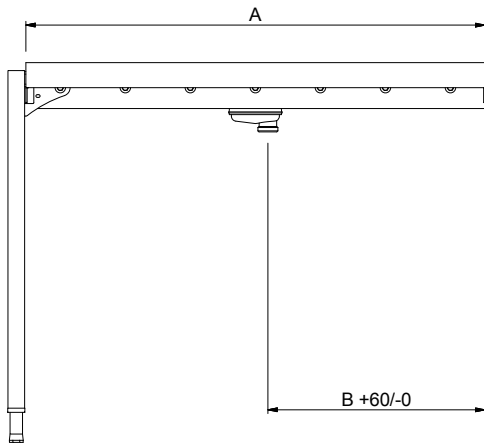
- Két lábbal szállítva.
- Rozsdamentes acélból készült, állítható magasságú (50mm) lábak.
- Erős hegesztésű karimák a tartós csatlakozások érdekében.
- Minden felület sima, polírozott.
- AISI 304 1,2 mm vastagságú rozsdamentes acél medence.
- Alsó polc (opcionális tartozék).
- A konvektor opcionálisan végállás kapcsolóval, kosár terelővel és alsó polccal felszereltek.
- A medence alja enyhén döntött.
- 40x40 mm-es rozsdamentes acél lábak.
- A műanyag görgők könnyen kivehetőek, ezáltal egyszerű a tisztításuk.

### Fenntarthatóság

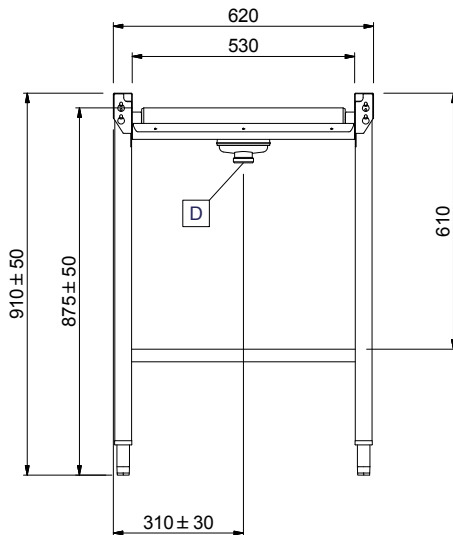
- A hosszú görgős konvektor elérhető 600mm-es hosszúságban és 1100mm-től 2600mm-ig, 100 mm-es lépcsőkben.



Előnézet

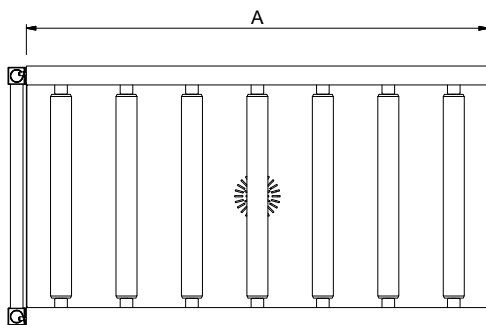


Oldalnézet



D = Leürítés

Felülnézet


**Technikai információ:**
**Külső méretek, szélesség:**

|                  |         |
|------------------|---------|
| 865192 (HSLRC6)  | 600 mm  |
| 865193 (HSLRC11) | 1100 mm |
| 863026 (HSLRC12) | 1200 mm |
| 863027 (HSLRC13) | 1300 mm |
| 863028 (HSLRC14) | 1400 mm |
| 863029 (HSLRC15) | 1500 mm |
| 865194 (HSLRC16) | 1600 mm |
| 863030 (HSLRC17) | 1700 mm |
| 863031 (HSLRC18) | 1800 mm |
| 863032 (HSLRC19) | 1900 mm |
| 863033 (HSLRC20) | 2000 mm |
| 865195 (HSLRC21) | 2100 mm |
| 863034 (HSLRC22) | 2200 mm |
| 863035 (HSLRC23) | 2300 mm |
| 863036 (HSLRC24) | 2400 mm |
| 863037 (HSLRC25) | 2500 mm |
| 863038 (HSLRC26) | 2600 mm |

**Külső méretek, mélység:**

620 mm

**Külső méretek, magasság:**

910 mm

**Nettó súly:**

|                  |       |
|------------------|-------|
| 865192 (HSLRC6)  | 11 kg |
| 865193 (HSLRC11) | 17 kg |
| 863026 (HSLRC12) | 18 kg |
| 863027 (HSLRC13) | 19 kg |
| 863028 (HSLRC14) | 20 kg |
| 863029 (HSLRC15) | 22 kg |
| 865194 (HSLRC16) | 23 kg |
| 863030 (HSLRC17) | 24 kg |
| 863031 (HSLRC18) | 25 kg |
| 863032 (HSLRC19) | 26 kg |
| 863033 (HSLRC20) | 27 kg |
| 865195 (HSLRC21) | 28 kg |
| 863034 (HSLRC22) | 29 kg |
| 863035 (HSLRC23) | 30 kg |
| 863036 (HSLRC24) | 32 kg |
| 863037 (HSLRC25) | 33 kg |
| 863038 (HSLRC26) | 34 kg |

**Állítható magasságú:**

50/50 mm

**Medence méretek:**

 Rozsdamentes acél AISI  
 304 - EN 1.4301

**Görgők típusa:**

Hosszú

**Opcionális tartozékok**

|  | 865192 | 865193 | 865026 | 865027 | 865028 | 865029 | 865194 | 865030 | 865031 | 865032 | 865033 | 865195 | 865034 | 865035 | 865036 | 865037 | 865038 |
|--|--------|--------|--------|--------|--------|--------|--------|--------|--------|--------|--------|--------|--------|--------|--------|--------|--------|
| 863077 -<br>Sima alsó polc (100 mm magas hátsó felhajtással), 1200 mm  |        |        |        |        |        |        |        |        |        |        |        |        |        |        |        |        |        |
| 863078 -<br>Sima alsó polc (100 mm magas hátsó felhajtással), 1300 mm  |        |        |        | ✓      | ✓      | ✓      | ✓      | ✓      | ✓      | ✓      | ✓      | ✓      | ✓      | ✓      | ✓      | ✓      | ✓      |
| 863079 -<br>Sima alsó polc (100 mm magas hátsó felhajtással), 1400 mm  |        |        |        |        | ✓      | ✓      | ✓      | ✓      | ✓      | ✓      | ✓      | ✓      | ✓      | ✓      | ✓      | ✓      | ✓      |
| 863080 -<br>Sima alsó polc (100 mm magas hátsó felhajtással), 1500 mm  |        |        |        |        |        | ✓      | ✓      | ✓      | ✓      | ✓      | ✓      | ✓      | ✓      | ✓      | ✓      | ✓      | ✓      |
| 863081 -<br>Sima alsó polc (100 mm magas hátsó felhajtással), 1700 mm  |        |        |        |        |        |        |        | ✓      | ✓      | ✓      | ✓      | ✓      | ✓      | ✓      | ✓      | ✓      | ✓      |
| 863082 -<br>Sima alsó polc (100 mm magas hátsó felhajtással), 1800 mm  |        |        |        |        |        |        |        |        | ✓      | ✓      | ✓      | ✓      | ✓      | ✓      | ✓      | ✓      | ✓      |
| 863083 -<br>Sima alsó polc (100 mm magas hátsó felhajtással), 1900 mm  |        |        |        |        |        |        |        |        |        | ✓      | ✓      | ✓      | ✓      | ✓      | ✓      | ✓      | ✓      |
| 863084 -<br>Sima alsó polc (100 mm magas hátsó felhajtással), 2000 mm  |        |        |        |        |        |        |        |        |        |        | ✓      | ✓      | ✓      | ✓      | ✓      | ✓      | ✓      |
| 863085 -<br>Sima alsó polc (100 mm magas hátsó felhajtással), 2200 mm  |        |        |        |        |        |        |        |        |        |        |        |        | ✓      | ✓      | ✓      | ✓      | ✓      |
| 863086 -<br>Sima alsó polc (100 mm magas hátsó felhajtással), 2300 mm  |        |        |        |        |        |        |        |        |        |        |        |        |        | ✓      | ✓      | ✓      | ✓      |
| 863087 -<br>Sima alsó polc (100 mm magas hátsó felhajtással), 2400 mm  |        |        |        |        |        |        |        |        |        |        |        |        |        |        | ✓      | ✓      | ✓      |
| 863088 -<br>Sima alsó polc (100 mm magas hátsó felhajtással), 2500 mm  |        |        |        |        |        |        |        |        |        |        |        |        |        |        |        | ✓      | ✓      |
| 863089 -<br>Sima alsó polc (100 mm magas hátsó felhajtással), 2600 mm  |        |        |        |        |        |        |        |        |        |        |        |        |        |        |        |        | ✓      |
| 863103 -<br>Alsó ráccspolc, kerettel, 1200 mm  |        |        | ✓      | ✓      | ✓      | ✓      | ✓      | ✓      | ✓      | ✓      | ✓      | ✓      | ✓      | ✓      | ✓      | ✓      | ✓      |
| 863104 -<br>Alsó ráccspolc, kerettel, 1300 mm  |        |        |        | ✓      | ✓      | ✓      | ✓      | ✓      | ✓      | ✓      | ✓      | ✓      | ✓      | ✓      | ✓      | ✓      | ✓      |
| 863105 -<br>Alsó ráccspolc, kerettel, 1400 mm  |        |        |        |        | ✓      | ✓      | ✓      | ✓      | ✓      | ✓      | ✓      | ✓      | ✓      | ✓      | ✓      | ✓      | ✓      |
| 863106 -<br>Alsó ráccspolc, kerettel, 1500 mm  |        |        |        |        |        | ✓      | ✓      | ✓      | ✓      | ✓      | ✓      | ✓      | ✓      | ✓      | ✓      | ✓      | ✓      |
| 863107 -<br>Alsó ráccspolc, kerettel, 1700 mm  |        |        |        |        |        |        |        | ✓      | ✓      | ✓      | ✓      | ✓      | ✓      | ✓      | ✓      | ✓      | ✓      |
| 863108 -<br>Alsó ráccspolc, kerettel, 1800 mm  |        |        |        |        |        |        |        |        | ✓      | ✓      | ✓      | ✓      | ✓      | ✓      | ✓      | ✓      | ✓      |
| 863109 -<br>Alsó ráccspolc, kerettel, 1900 mm  |        |        |        |        |        |        |        |        |        | ✓      | ✓      | ✓      | ✓      | ✓      | ✓      | ✓      | ✓      |
| 863110 -<br>Alsó ráccspolc, kerettel, 2000 mm  |        |        |        |        |        |        |        |        |        |        | ✓      | ✓      | ✓      | ✓      | ✓      | ✓      | ✓      |
| 863111 -<br>Alsó ráccspolc, kerettel, 2200 mm  |        |        |        |        |        |        |        |        |        |        |        |        | ✓      | ✓      | ✓      | ✓      | ✓      |
| 863112 -<br>Alsó ráccspolc, kerettel, 2300 mm  |        |        |        |        |        |        |        |        |        |        |        |        |        | ✓      | ✓      | ✓      | ✓      |
| 863113 -<br>Alsó ráccspolc, kerettel, 2400 mm  |        |        |        |        |        |        |        |        |        |        |        |        |        |        | ✓      | ✓      | ✓      |
| 863114 -<br>Alsó ráccspolc, kerettel, 2500 mm  |        |        |        |        |        |        |        |        |        |        |        |        |        |        |        | ✓      | ✓      |
| 863115 -<br>Alsó ráccspolc, kerettel, 2600 mm  |        |        |        |        |        |        |        |        |        |        |        |        |        |        |        |        | ✓      |
| 865162 -<br>Vészleállító gomb átmenő rendszerű mosogatógépekhez (A Basic Handling systemhez nem alkalmazható)  | ✓      | ✓      | ✓      | ✓      | ✓      | ✓      | ✓      | ✓      | ✓      | ✓      | ✓      | ✓      | ✓      | ✓      | ✓      | ✓      | ✓      |
| 865163 -<br>Rövid összekötő elem (kiegészítő rendszereket rögzíti az átadó rendszerű mosogatógép bal oldalához)  | ✓      | ✓      | ✓      | ✓      | ✓      | ✓      | ✓      | ✓      | ✓      | ✓      | ✓      | ✓      | ✓      | ✓      | ✓      | ✓      | ✓      |
| 865164 -<br>Hosszú összekötő elem (kiegészítő rendszereket rögzíti az átadó rendszerű mosogatógép elülső és jobb oldalához)  | ✓      | ✓      | ✓      | ✓      | ✓      | ✓      | ✓      | ✓      | ✓      | ✓      | ✓      | ✓      | ✓      | ✓      | ✓      | ✓      | ✓      |
| 865217 -<br>Végzáró lap konvektor asztalhoz  | ✓      | ✓      | ✓      | ✓      | ✓      | ✓      | ✓      | ✓      | ✓      | ✓      | ✓      | ✓      | ✓      | ✓      | ✓      | ✓      | ✓      |
| 865219 -<br>Sima alsó polc (100 mm magas hátsó felhajtással), 600 mm   | ✓      | ✓      | ✓      | ✓      | ✓      | ✓      | ✓      | ✓      | ✓      | ✓      | ✓      | ✓      | ✓      | ✓      | ✓      | ✓      | ✓      |
| 865220 -<br>Sima alsó polc (100 mm magas hátsó felhajtással), 1100 mm  |        | ✓      | ✓      | ✓      | ✓      | ✓      | ✓      | ✓      | ✓      | ✓      | ✓      | ✓      | ✓      | ✓      | ✓      | ✓      | ✓      |
| 865221 -<br>Sima alsó polc (100 mm magas hátsó felhajtással), 1600 mm  |        |        |        |        |        |        | ✓      | ✓      | ✓      | ✓      | ✓      | ✓      | ✓      | ✓      | ✓      | ✓      | ✓      |
| 865222 -<br>Sima alsó polc (100 mm magas hátsó felhajtással), 2100 mm  |        |        |        |        |        |        |        |        |        |        |        | ✓      | ✓      | ✓      | ✓      | ✓      | ✓      |
| 865223 -<br>Kosár vezető 4 mosogatógép kosárhoz, 1100 mm - 1500 mm   |        |        | ✓      | ✓      | ✓      | ✓      | ✓      | ✓      | ✓      | ✓      | ✓      | ✓      | ✓      | ✓      | ✓      | ✓      | ✓      |
| 865224 -<br>Kosár vezető 8 mosogatógép kosárhoz, 1600 mm - 2000 mm   |        |        |        |        |        |        | ✓      | ✓      | ✓      | ✓      | ✓      | ✓      | ✓      | ✓      | ✓      | ✓      | ✓      |
| 865225 -<br>Kosár vezető 12 mosogatógép kosárhoz, 2100 mm - 2500 mm  |        |        |        |        |        |        |        |        |        |        |        | ✓      | ✓      | ✓      | ✓      | ✓      | ✓      |
| 865226 -<br>Kosár vezető 16 mosogatógép kosárhoz, 2600 mm  |        |        |        |        |        |        |        |        |        |        |        |        |        |        |        |        | ✓      |
| 865234 -<br>Csatlakozó elem sima alsó polchoz és alsó ráccspolchoz (akkor kell használni, ha görgős konvektor közvetlenül van csatlakoztatva a rack type mosogatógéphez)                 | ✓      | ✓      | ✓      | ✓      | ✓      | ✓      | ✓      | ✓      | ✓      | ✓      | ✓      | ✓      | ✓      | ✓      | ✓      | ✓      | ✓      |
| 865235 -<br>Csatlakozó elem sima alsó polchoz és alsó ráccspolchoz (akkor kell használni, ha görgős konvektor közvetlenül van csatlakoztatva a fröccsenésvédős rack type mosogatógéphez) | ✓      | ✓      | ✓      | ✓      | ✓      | ✓      | ✓      | ✓      | ✓      | ✓      | ✓      | ✓      | ✓      | ✓      | ✓      | ✓      | ✓      |
| 865236 -<br>Alsó ráccspolc, kerettel, 600 mm   | ✓      | ✓      | ✓      | ✓      | ✓      | ✓      | ✓      | ✓      | ✓      | ✓      | ✓      | ✓      | ✓      | ✓      | ✓      | ✓      | ✓      |
| 865237 -<br>Alsó ráccspolc, kerettel, 1100 mm  |        | ✓      | ✓      | ✓      | ✓      | ✓      | ✓      | ✓      | ✓      | ✓      | ✓      | ✓      | ✓      | ✓      | ✓      | ✓      | ✓      |
| 865238 -<br>Alsó ráccspolc, kerettel, 1600 mm  |        |        |        |        |        |        | ✓      | ✓      | ✓      | ✓      | ✓      | ✓      | ✓      | ✓      | ✓      | ✓      | ✓      |
| 865239 -<br>Alsó ráccspolc, kerettel, 2100 mm  |        |        |        |        |        |        |        |        |        |        |        | ✓      | ✓      | ✓      | ✓      | ✓      | ✓      |
| 865253 -<br>Döntött lap görgős konvektorhoz  | ✓      | ✓      | ✓      | ✓      | ✓      | ✓      | ✓      | ✓      | ✓      | ✓      | ✓      | ✓      | ✓      | ✓      | ✓      | ✓      | ✓      |
| 865256 -<br>Végállás kapcsoló hosszú görgős konvektorhoz (egységcsomag két rövid görgővel és végállás kapcsolóval)   | ✓      | ✓      | ✓      | ✓      | ✓      | ✓      | ✓      | ✓      | ✓      | ✓      | ✓      | ✓      | ✓      | ✓      | ✓      | ✓      | ✓      |
| 865452 -<br>Polc felhajtással konvektorhoz, 800 mm   |        | ✓      | ✓      | ✓      | ✓      | ✓      | ✓      | ✓      | ✓      | ✓      | ✓      | ✓      | ✓      | ✓      | ✓      | ✓      | ✓      |
| 865453 -<br>Ráccspolc konvektorhoz, 800 mm   |        | ✓      | ✓      | ✓      | ✓      | ✓      | ✓      | ✓      | ✓      | ✓      | ✓      | ✓      | ✓      | ✓      | ✓      | ✓      | ✓      |

**Kiegészítő asztalok mosogatógéphez  
Hosszú görgős konvektorok**

A vállalat fenntartja a jogot arra, hogy előzetes bejelentés nélkül változtatást hajtson végre a termékeken. A nyomtatás idején minden információ megfelelő.